

# Klein-Rollenbahnen

mit Stahl-/Kunststoff-Tragrollen, Ø 30 mm



## TYP AA131/AA132

- Kleinrollenbahnen werden für Fördergüter mit nur kurzen Aufstands-Flächen und geringen Gewichten eingesetzt.
- Bei dem vorliegenden Rollenabstand von 37,5mm muss die Länge des Fördergutes mind. 115mm betragen, damit das Fördergut noch auf 3 Stück Tragrollen aufliegt.
- Zur Verwendung in trockenen, normal temperierten Räumen.
- Stützen und Zubehör finden Sie auf den Seiten 26-27.
- Allgemeine Anwender-Informationen finden Sie auf der Seite 13.

### TYP AA131 mit Stahl-Tragrollen verzinkt, Ø 30 mm

Maße in mm			Bahnlänge/Gerade				Kurven	
Bahn-breite	Gesamt-breite	Achs-abstand	1 m	1,5 m	2 m	3 m	90°	45°
200	240	37,5	AA131R 10201	AA131R 15201	AA131R 20201	AA131R 30201	CE131R 90201	CE131R 45201
300	340		AA131R 10301	AA131R 15301	AA131R 20301	AA131R 30301	CE131R 90301	CE131R 45301
400	440		AA131R 10401	AA131R 15401	AA131R 20401	AA131R 30401	CE131R 90401	CE131R 45401
500	540		AA131R 10501	AA131R 15501	AA131R 20501	AA131R 30501	CE131R 90501	CE131R 45501
600	640		AA131R 10601	AA131R 15601	AA131R 20601	AA131R 30601	CE131R 90601	CE131R 45601



### TYP AA132 mit Kunststoff-Tragrollen, Ø 30 mm

Maße in mm			Bahnlänge/Gerade				Kurven	
Bahn-breite	Gesamt-breite	Achs-abstand	1 m	1,5 m	2 m	3 m	90°	45°
200	240	37,5	AA132R 10201	AA132R 15201	AA132R 20201	AA132R 30201	CE132R 90201	CE132R 45201
300	340		AA132R 10301	AA132R 15301	AA132R 20301	AA132R 30301	CE132R 90301	CE132R 45301
400	440		AA132R 10401	AA132R 15401	AA132R 20401	AA132R 30401	CE132R 90401	CE132R 45401
500	540		AA132R 10501	AA132R 15501	AA132R 20501	AA132R 30501	CE132R 90501	CE132R 45501
600	640		AA132R 10601	AA132R 15601	AA132R 20601	AA132R 30601	CE132R 90601	CE132R 45601

## BAUFORM

### Rahmen

U-Profil 20/70/20 x 2 mm Stahl, verzinkt

### Tragrollen

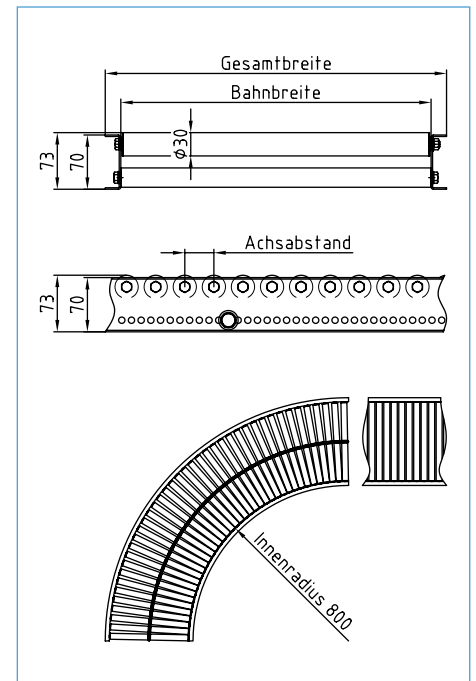
- Stahlrohr, verzinkt Ø 30 x 1,5 mm, kugelgelagert
- Kunststoffrohr, blau Ø 30 x 1,8 mm, kugelgelagert
- verschraubte Achsen Ø 8 mm

### Kurven

- Innenradius 800 mm
- Tragrollen je nach Bahnbreite durchgehend bzw. mehrfach geteilt
- Bahnbreite 200 - 300 mm – durchgehend
- Bahnbreite 400 mm – 2-geteilt
- Bahnbreite 500 - 600 mm – 3-geteilt

### Varianten

- Aluminium-Rahmen
- Edelstahl-Ausführung



Preise auf Seite 7 der aktuellen Preisliste.