

**TYP HUP/HUM**

- Paletten-Hubumsetzer der Serie HUP sind für den Transport von Paletten mit Gewichten von bis zu max. 1.000kg/Palette konzipiert, Hubumsetzer der Serie HUM für bis zu 2.000kg/Palette.
- Die Umsetzer können für verschiedenste Palettengrößen konzipiert werden. Möglich sind Einfach-Eckumsetzer und Mehrplatzumsetzer.

**BAUFORM**

**Gerüst**

Systemprofil 135/65/25 x 5 mm, mit allen Antriebs- und Verlagerungselementen sowie Schutzverkleidungen

**Tragrollen**

Stahlrohr Ø 89 mm x 2,9mm, verzinkt, einseitig mit Doppelkettenrad 5/8"

**Antrieb**

Drehstrom-Getriebemotor für 230/400V, 50Hz, IP54, unterhalb in Förderrichtung links

**Rahmen**

In Profilstahl-Konstruktion mit Hubgerüstführung

**Hubbewegung**

■ TYP HUP

Mittels pneumatisch betätigtem Schlauchzylinder oder Kolbenzylinder

■ TYP HUM

Mittels motorisch betätigten Exzenterheber

**Hubhöhe**

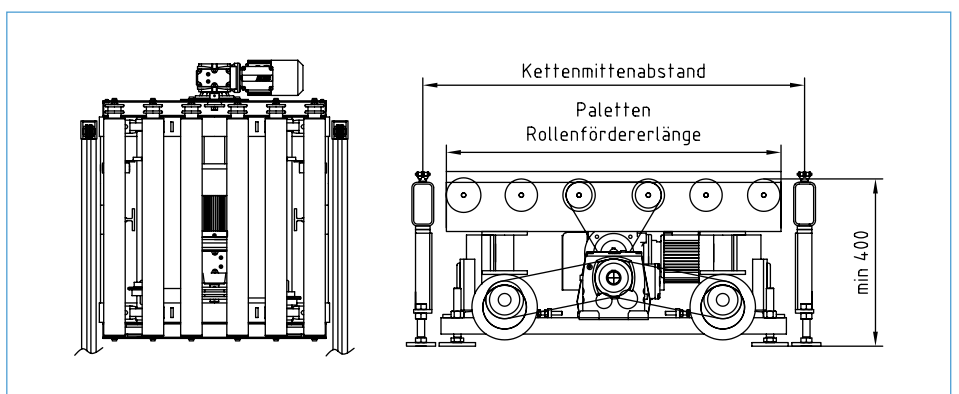
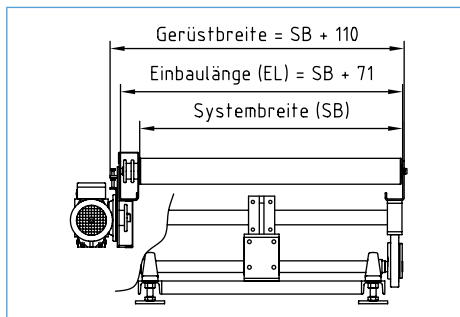
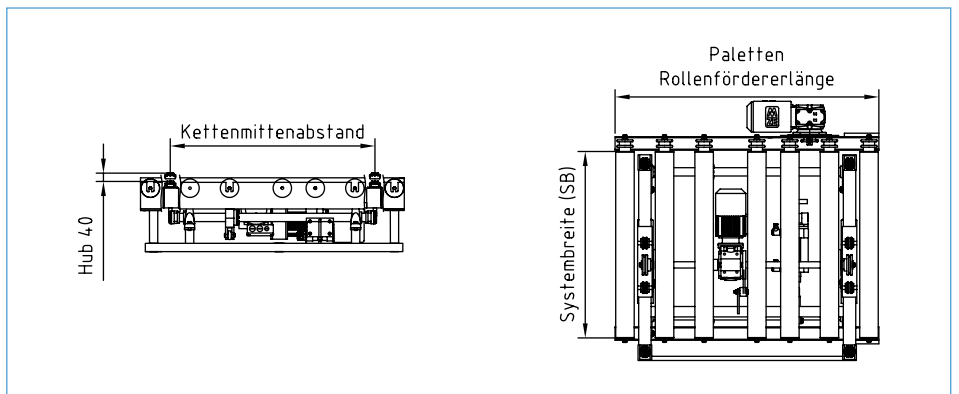
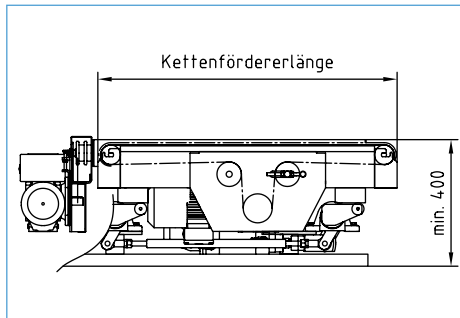
40 mm

**Hubzeit**

ca. 3s

**Antriebsleistung**

0,55 kW



**Zubehör**

- Sensorhalter
- Spürkränze
- Führungsrollen
- Endanschlag