



TYP RF/FR50

- Rollenförderer der Serie RF/FR50 sind für den Transport von Fördergütern mit Gewichten von bis zu max. 50 kg/m konzipiert, max. 500 kg Gesamtbelastung, jedoch abhängig von der Länge und Breite des Förderers.
- Der Förderer kann in Längen von bis zu max. 18 m geliefert werden, danach wird ein weiterer Antrieb benötigt. Als Standard wird bis zu einer Länge von 6 m der Kopfantrieb und größer 6 m der Mittenantrieb eingesetzt.
- Der Rollenförderer kann als Schrägrollenförderer oder in staudruckarmer Ausführung konzipiert werden.
- Stützen und Zubehör finden Sie auf der Seite 59.
- Allgemeine Anwender-Informationen finden Sie auf der Seite 14.

BAUFORM

Gerüst

Systemprofil 120/50/25 x 3 mm, Rastermaß 25,4 mm bzw. nach Rollenteilung mit allen Antriebs- und Verlagerungselementen sowie Schutzverkleidungen

Tragrollen

Stahlrohr \varnothing 50 mm x 1,5 mm, verzinkt

Antrieb

Drehstrom-Getriebemotor für 230/400 V, 50 Hz, IP 54

Antriebsart

Umlaufender Flachriemen 40 mm breit, der über einstellbare Rollen von unten an die Tragrollen gedrückt wird

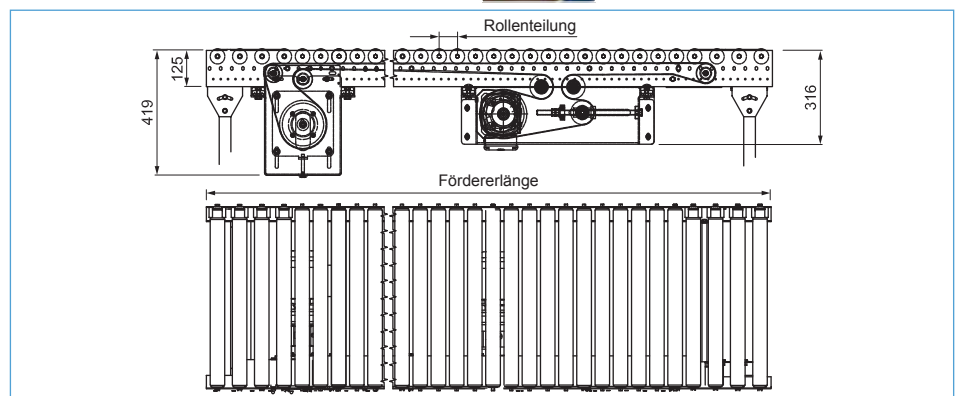
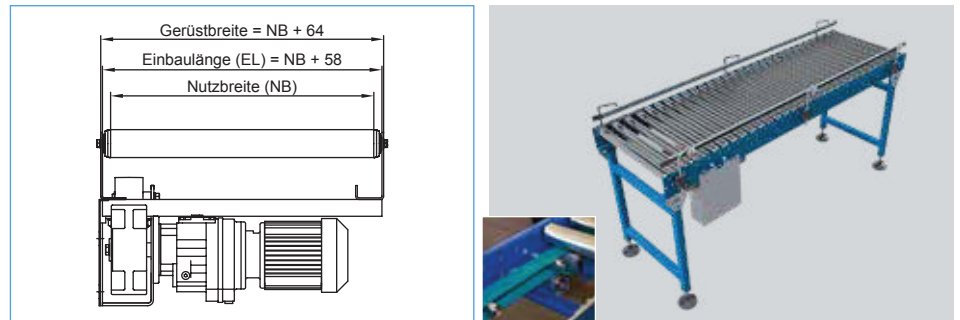
Fördergeschwindigkeit

$V = 0,1 - 1,5$ m/s (Standard = 0,3 m/s), abhängig von Länge und Breite des Förderers sowie dem zu transportierenden Fördergut.

Optional auch regelbar

Stützen

TYP U4, Stahl-Vierkant-Hohlprofil mit Drehgelenkkopfplatte oder mit aufgeschweißter Kopfplatte, Höhenverstellung über Gewindespindel M16 mit Fußplatte



TYP RF/FR50 Rollenförderer mit Flachriemen

Maße in mm			Fördererlänge					
Systembreite	Gerüstbreite	Rollenteilung	1 m	2 m	3 m	4 m	5 m	6 m
400	464	62,5	RF/FR-10401	RF/FR-20401	RF/FR-30401	RF/FR-40401	RF/FR-50401	RF/FR-60401
		76,2	RF/FR-10402	RF/FR-20402	RF/FR-30402	RF/FR-40402	RF/FR-50402	RF/FR-60402
		101,6	RF/FR-10403	RF/FR-20403	RF/FR-30403	RF/FR-40403	RF/FR-50403	RF/FR-60403
		127,0	RF/FR-10404	RF/FR-20404	RF/FR-30404	RF/FR-40404	RF/FR-50404	RF/FR-60404
500	564	62,5	RF/FR-10501	RF/FR-20501	RF/FR-30501	RF/FR-40501	RF/FR-50501	RF/FR-60501
		76,2	RF/FR-10502	RF/FR-20502	RF/FR-30502	RF/FR-40502	RF/FR-50502	RF/FR-60502
		101,6	RF/FR-10503	RF/FR-20503	RF/FR-30503	RF/FR-40503	RF/FR-50503	RF/FR-60503
		127,0	RF/FR-10504	RF/FR-20504	RF/FR-30504	RF/FR-40504	RF/FR-50504	RF/FR-60504
600	664	62,5	RF/FR-10601	RF/FR-20601	RF/FR-30601	RF/FR-40601	RF/FR-50601	RF/FR-60601
		76,2	RF/FR-10602	RF/FR-20602	RF/FR-30602	RF/FR-40602	RF/FR-50602	RF/FR-60602
		101,6	RF/FR-10603	RF/FR-20603	RF/FR-30603	RF/FR-40603	RF/FR-50603	RF/FR-60603
		127,0	RF/FR-10604	RF/FR-20604	RF/FR-30604	RF/FR-40604	RF/FR-50604	RF/FR-60604
800	864	62,5	RF/FR-10801	RF/FR-20801	RF/FR-30801	RF/FR-40801	RF/FR-50801	RF/FR-60801
		76,2	RF/FR-10802	RF/FR-20802	RF/FR-30802	RF/FR-40802	RF/FR-50802	RF/FR-60802
		101,6	RF/FR-10803	RF/FR-20803	RF/FR-30803	RF/FR-40803	RF/FR-50803	RF/FR-60803
		127,0	RF/FR-10804	RF/FR-20804	RF/FR-30804	RF/FR-40804	RF/FR-50804	RF/FR-60804

Abweichende Längen, Breiten und Rollenteilungen auf Anfrage.

Zubehör

- Motorschutzschalter
- NOT-AUS Schalter
- 5 m Zuleitung + CEE- oder Schuko-Stecker
- Frequenzregler zur Einstellung der Fördergeschwindigkeit
- Thermoüberwachung
- Fremdlüfter
- Bremse
- Lichtschranken, Endscharter, Drehgeber
- Seitenführung, Endanschläge, etc.