

TYP AA687/AA697

- Schwerlast-Rollenbahnen der Serien AA687 und AA697 können für den Transport von Paletten eingesetzt werden.
- Schwerlast-Rollenbahnen müssen stets mit Angabe des Fördergutes, des Verwendungszweckes und der Einsatzbedingungen angefragt werden.
- Die Streckenplanung erfolgt individuell nach Ihren Erfordernissen.
- Zur Verwendung in trockenen, normal temperierten Räumen.

BAUFORM

■ TYP AA687

Rahmen

System-L-Profil 135/65/29 x 5 mm
lackiert mit System-Rasterlochung

Tragrollen

Stahlrohr, verzinkt Ø 80 x 2,0 mm,
Achse Ø 20 mm mit Innengewinde M12
verschraubt

Lackierung

RAL5015 blau

Tragkraft

Für Belastungen bis 1.000 kg/m, abhängig von
Bahnbreite, Achsabstand und Stützabstand.

■ TYP AA697

Rahmen

System-L-Profil 135/65/29 x 5 mm
lackiert mit System-Rasterlochung

Tragrollen

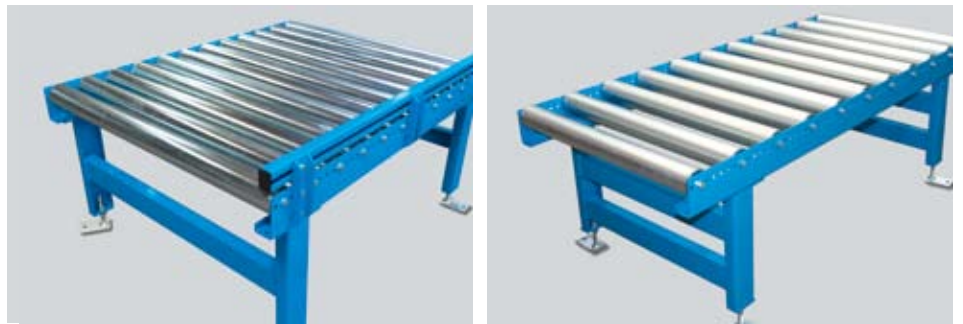
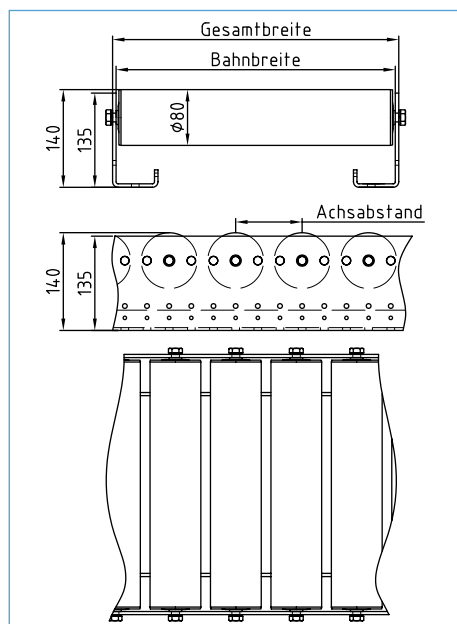
Stahlrohr, verzinkt Ø 88,9 x 2,9 mm,
Achse Ø 20 mm mit Innengewinde M12
verschraubt

Lackierung

RAL5015 blau

Tragkraft

Für Belastungen bis 1.250 kg/m, abhängig von
Bahnbreite, Achsabstand und Stützabstand.



TYP AA687 mit Stahl-Tragrollen verzinkt, Ø 80 mm

- Benötigte Bahnlänge bitte anfragen! Nur Grund-Typen Art.-Nr. -

Bahnbreite in mm	Achsabstand in mm				
	95,25	127	158,75	190,50	222,25
300	AA687M 30095	AA687M 30127	AA687M 30158	AA687M 30190	AA687M 30222
400	AA687M 40095	AA687M 40127	AA687M 40158	AA687M 40190	AA687M 40222
500	AA687M 50095	AA687M 50127	AA687M 50158	AA687M 50190	AA687M 50222
600	AA687M 60095	AA687M 60127	AA687M 60158	AA687M 60190	AA687M 60222
700	AA687M 70095	AA687M 70127	AA687M 70158	AA687M 70190	AA687M 70222
800	AA687M 80095	AA687M 80127	AA687M 80158	AA687M 80190	AA687M 80222
900	AA687M 90095	AA687M 90127	AA687M 90158	AA687M 90190	AA687M 90222
1.000	AA687M 10095	AA687M 10127	AA687M 10158	AA687M 10190	AA687M 10222
1.100	AA687M 11095	AA687M 11127	AA687M 11158	AA687M 11190	AA687M 11222
1.200	AA687M 12095	AA687M 12127	AA687M 12158	AA687M 12190	AA687M 12222

TYP AA697 mit Stahl-Tragrollen verzinkt, Ø 89 mm

- Benötigte Bahnlänge bitte anfragen! Nur Grund-Typen Art.-Nr. -

Bahnbreite in mm	Achsabstand in mm				
	95,25	127	158,75	190,50	222,25
300	AA697M 30095	AA697M 30127	AA697M 30158	AA697M 30190	AA697M 30222
400	AA697M 40095	AA697M 40127	AA697M 40158	AA697M 40190	AA697M 40222
500	AA697M 50095	AA697M 50127	AA697M 50158	AA697M 50190	AA697M 50222
600	AA697M 60095	AA697M 60127	AA697M 60158	AA697M 60190	AA697M 60222
700	AA697M 70095	AA697M 70127	AA697M 70158	AA697M 70190	AA697M 70222
800	AA697M 80095	AA697M 80127	AA697M 80158	AA697M 80190	AA697M 80222
900	AA697M 90095	AA697M 90127	AA697M 90158	AA697M 90190	AA697M 90222
1.000	AA697M 10095	AA697M 10127	AA697M 10158	AA697M 10190	AA697M 10222
1.100	AA697M 11095	AA697M 11127	AA697M 11158	AA697M 11190	AA697M 11222
1.200	AA697M 12095	AA697M 12127	AA697M 12158	AA697M 12190	AA697M 12222