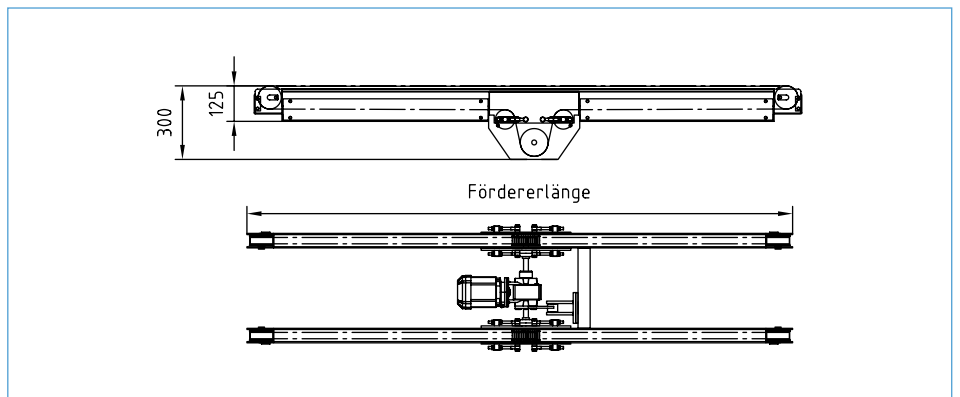
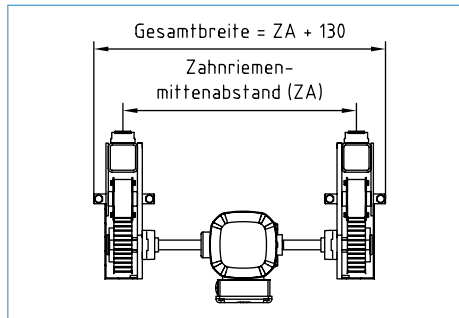


TYP ZR 20

- Zahnriemenförderer der Serie ZR sind vor allem für den schonenden Transport von Werkstückträgern, Platten, Leisten und Gehäusen geeignet.
- Der Förderer ist in den Zahnriemenbreiten 20mm, 40mm und 100mm lieferbar.
- Die maximale Gesamtbelastung ist abhängig von der Länge des Förderers.
- Der Zahnriemenförderer kann in Sonderausführung mit höherer Belastbarkeit konzipiert werden.
- Stützen und Zubehör finden Sie auf der Seite 55.



BAUFORM

Rahmen

Stahlschweißkonstruktion mit verschweißten Quersprossen

Tragelement

Zahnriemen aus Polyurethan, Zahnteilung 10mm, Abtragung und Führung über Kunststoff-Gleitleiste, Rückführung im Gerüstprofil

Antrieb

Drehstrom-Getriebemotor für 230/400V, 50Hz, IP54, wahlweise Kopf- oder in Kombination als Mittenantriebs- und Spannstation mit in Flanschlagern gelagerter Antriebswelle, so konzipiert, dass jeder Zahnriemen einzeln nachgespannt werden kann

Umlenkstation

In Präzisionsrillenkugellagern gelagerte Aluminiumrollen

Fördergeschwindigkeit

V = 0,1 - 1,0 m/s (Standard = 0,3 m/s), abhängig von Länge und Breite des Förderers sowie dem zu transportierenden Fördergut.

Optional auch regelbar

Stützen

TYP U4, Stahl-Vierkant-Hohlprofil mit Drehgelenkkopfplatte oder mit aufgeschweißter Kopfplatte, Höhenverstellung über Gewindespindel M16 mit Fußplatte

TYP ZR 20 Zahnriemenförderer

Zahnriemenmittenabstand in mm	Fördererlänge					
	1 m	2 m	3 m	4 m	5 m	6 m
300	ZR20-1.000/300	ZR20-2.000/300	ZR20-3.000/300	ZR20-4.000/300	ZR20-5.000/300	ZR20-6.000/300
400	ZR20-1.000/400	ZR20-2.000/400	ZR20-3.000/400	ZR20-4.000/400	ZR20-5.000/400	ZR20-6.000/400
500	ZR20-1.000/500	ZR20-2.000/500	ZR20-3.000/500	ZR20-4.000/500	ZR20-5.000/500	ZR20-6.000/500
600	ZR20-1.000/600	ZR20-2.000/600	ZR20-3.000/600	ZR20-4.000/600	ZR20-5.000/600	ZR20-6.000/600
700	ZR20-1.000/700	ZR20-2.000/700	ZR20-3.000/700	ZR20-4.000/700	ZR20-5.000/700	ZR20-6.000/700
800	ZR20-1.000/800	ZR20-2.000/800	ZR20-3.000/800	ZR20-4.000/800	ZR20-5.000/800	ZR20-6.000/800
900	ZR20-1.000/900	ZR20-2.000/900	ZR20-3.000/900	ZR20-4.000/900	ZR20-5.000/900	ZR20-6.000/900
1.000	ZR20-1.000/1.000	ZR20-2.000/1.000	ZR20-3.000/1.000	ZR20-4.000/1.000	ZR20-5.000/1.000	ZR20-6.000/1.000

Abweichende Längen und Breiten auf Anfrage.

Elektro-Zubehör

- Motorschutzschalter mit 5m Zuleitung + CEE Stecker
- Frequenzregler zur Einstellung der Fördergeschwindigkeit 5m Zuleitung + Schuko-Stecker
- NOT-AUS Schalter
- Thermoüberwachung
- Fremdlüfter
- Bremse
- Lichtschranken, Endschafter, Drehgeber