

TYP AA251

- Schwerlast-Rollenbahnen mit Stahl-Tragrollen Ø 50 mm können für Fördergut-Gewichte bis 200 kg/m (Richtwert) eingesetzt werden. Zu berücksichtigenden sind Bahnweite, Rollenabstand sowie der Stützabstand. Der Stützabstand sollte nicht größer als 2 m gewählt werden.
- In mehrsegmentigen Bahnstrecken werden die einzelnen Bahnsegmente auf den Stützen miteinander verbunden (keine Bahnverbinder).
- Zur Verwendung in trockenen, normal temperierten Räumen.

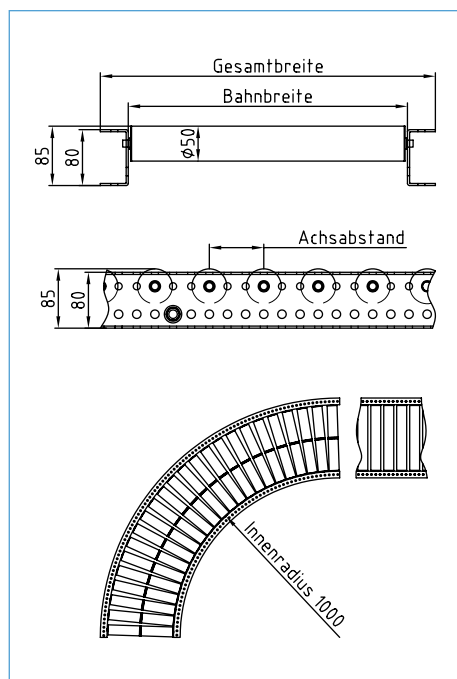
BAUFORM

Rahmen
U-Profil 40/80/40 x 3 mm verzinkt

Tragrollen
Stahlrohr, verzinkt Ø 50 x 1,5 mm
mit Kugellagereinsätzen und Stahlblechböden,
Federachse Ø 10 mm

- Kurven**
- Innenradius 1.000 mm
 - Tragrollen je nach Bahnweite durchgehend bzw. mehrfach geteilt.
 - Bahnweite 300 mm – durchgehend
 - Bahnweite 400 - 800 mm – 2-geteilt
 - Bahnweite 900 - 1.000 mm – 3-geteilt

Tragkraft
Die Tragkraft der Rollenbahnen ist abhängig von Bahnweite, Rollenabstand sowie dem Abstand der Stützen. Der Stützabstand sollte nicht größer als 2 m gewählt werden.



TYP AA251 mit Stahl-Tragrollen verzinkt, Ø 50 mm

Maße in mm			Bahnlänge / Gerade				Kurven	
Bahn- breite	Gesamt- breite	Achs- abstand	1 m	1,5 m	2 m	3 m	90°	45°
400	480	78	AA251R 10402	AA251R 15402	AA251R 20402	AA251R 30402	CE251R 90402	CE251R 45402
		104	AA251R 10403	AA251R 15403	AA251R 20403	AA251R 30403	CE251R 90403	CE251R 45403
		130	AA251R 10404	AA251R 15404	AA251R 20404	AA251R 30404	CE251R 90404	CE251R 45404
		156	AA251R 10405	AA251R 15405	AA251R 20405	AA251R 30405		
		208	AA251R 10407	AA251R 15407	AA251R 20407	AA251R 30407		
500	580	78	AA251R 10502	AA251R 15502	AA251R 20502	AA251R 30502	CE251R 90502	CE251R 45502
		104	AA251R 10503	AA251R 15503	AA251R 20503	AA251R 30503	CE251R 90503	CE251R 45503
		130	AA251R 10504	AA251R 15504	AA251R 20504	AA251R 30504	CE251R 90504	CE251R 45504
		156	AA251R 10505	AA251R 15505	AA251R 20505	AA251R 30505		
		208	AA251R 10507	AA251R 15507	AA251R 20507	AA251R 30507		
600	680	78	AA251R 10602	AA251R 15602	AA251R 20602	AA251R 30602	CE251R 90602	CE251R 45602
		104	AA251R 10603	AA251R 15603	AA251R 20603	AA251R 30603	CE251R 90603	CE251R 45603
		130	AA251R 10604	AA251R 15604	AA251R 20604	AA251R 30604	CE251R 90604	CE251R 45604
		156	AA251R 10605	AA251R 15605	AA251R 20605	AA251R 30605		
		208	AA251R 10607	AA251R 15607	AA251R 20607	AA251R 30607		
700	780	78	AA251R 10702	AA251R 15702	AA251R 20702	AA251R 30702	CE251R 90702	CE251R 45702
		104	AA251R 10703	AA251R 15703	AA251R 20703	AA251R 30703	CE251R 90703	CE251R 45703
		130	AA251R 10704	AA251R 15704	AA251R 20704	AA251R 30704	CE251R 90704	CE251R 45704
		156	AA251R 10705	AA251R 15705	AA251R 20705	AA251R 30705		
		208	AA251R 10707	AA251R 15707	AA251R 20707	AA251R 30707		
800	880	78	AA251R 10802	AA251R 15802	AA251R 20802	AA251R 30802	CE251R 90802	CE251R 45802
		104	AA251R 10803	AA251R 15803	AA251R 20803	AA251R 30803	CE251R 90803	CE251R 45803
		130	AA251R 10804	AA251R 15804	AA251R 20804	AA251R 30804	CE251R 90804	CE251R 45804
		156	AA251R 10805	AA251R 15805	AA251R 20805	AA251R 30805		
		208	AA251R 10807	AA251R 15807	AA251R 20807	AA251R 30807		
900	980	78	AA251R 10902	AA251R 15902	AA251R 20902	AA251R 30902	CE251R 90902	CE251R 45902
		104	AA251R 10903	AA251R 15903	AA251R 20903	AA251R 30903	CE251R 90903	CE251R 45903
		130	AA251R 10904	AA251R 15904	AA251R 20904	AA251R 30904	CE251R 90904	CE251R 45904
		156	AA251R 10905	AA251R 15905	AA251R 20905	AA251R 30905		
		208	AA251R 10907	AA251R 15907	AA251R 20907	AA251R 30907		
1.000	1.080	78	AA251R 10102	AA251R 15102	AA251R 20102	AA251R 30102	CE251R 90102	CE251R 45102
		104	AA251R 10103	AA251R 15103	AA251R 20103	AA251R 30103	CE251R 90103	CE251R 45103
		130	AA251R 10104	AA251R 15104	AA251R 20104	AA251R 30104	CE251R 90104	CE251R 45104
		156	AA251R 10105	AA251R 15105	AA251R 20105	AA251R 30105		
		208	AA251R 10107	AA251R 15107	AA251R 20107	AA251R 30107		

Preise auf Seite 16 der aktuellen Preisliste.