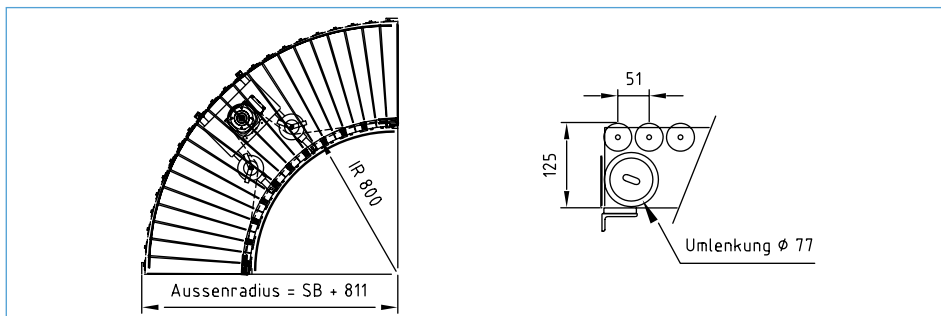
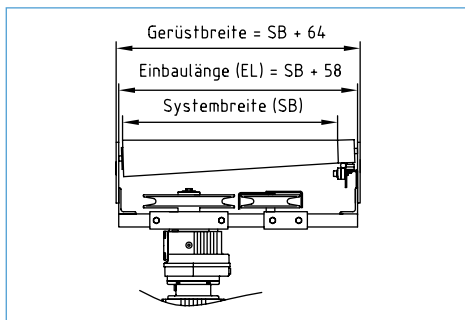


TYP K/800/DK Rollenförderercurven

Kurvenwinkel	Systembreite in mm			
	400	500	600	800
45°	K/800/DK-45401	K/800/DK-45501	K/800/DK-45601	K/800/DK-45801
90°	K/800/DK-90401	K/800/DK-90501	K/800/DK-90601	K/800/DK-90801

Abweichende Bahnbreite und Kurvenwinkel auf Anfrage.



TYP K/800/RR Rollenförderercurven

Kurvenwinkel	Systembreite in mm			
	400	500	600	800
45°	K/800/RR-45401	K/800/RR-45501	K/800/RR-45601	K/800/RR-45801
90°	K/800/RR-90401	K/800/RR-90501	K/800/RR-90601	K/800/RR-90801

Abweichende Bahnbreite und Kurvenwinkel auf Anfrage.

TYP K/800/DK & K/800/RR

- Rollenförderercurven der Serie K/800/DK und der Serie K/800/RR sind für den Transport mit Gewichten von bis zu max. 50kg/m konzipiert.
- Die maximale Gesamtbelastung ist abhängig von der Breite der Förderercurven.
- Kurven der Serie K/800/DK sind optional auch mit konischem Stahlrohr für höhere Belastbarkeit lieferbar.
- Stützen und Zubehör finden Sie auf der Seite 55.

BAUFORM

Gerüst

Flachstahl-Schweißkonstruktion mit verschraubten Querverbindern

- TYP K/800/DK einschließlich Kettenschutzkasten mit allen Antriebs- und Verlagerungselementen sowie Schutzverkleidungen

Tragrollen

Zylindrische Stahl-Basisrolle Ø 50 mm x 1,5 mm, mit aufgedrückt konischen Kunststoff-Segmenten

- TYP K/800/DK mit Doppelkettenrad 1/2"

Innenradius

Bei beiden Kurven 800 mm

Innere Rollenteilung

- TYP K/800/DK & K/800/RR ca. 57 mm

Antrieb

Drehstrom-Getriebemotor für 230/400V, 50Hz, IP54

Antriebsart

- TYP K/800/DK
Hochleistungs-Bogenkette 1/2" von Rolle zu Rolle
- TYP K/800/RR
Umlaufender Rundriemen Ø 10 mm, am Innenradius von unten an die Rolle gedrückt

Fördergeschwindigkeit

- TYP K/800/DK
V = 0,1 - 1,0 m/s (Standard = 0,3 m/s),
- TYP K/800/RR
V = 0,1 - 1,5 m/s (Standard = 0,3 m/s), abhängig von der Breite der Förderercurve sowie dem zu transportierenden Fördergut. Optional auch regelbar

Stützen

TYP U4, Stahl-Vierkant-Hohlprofil mit Drehgelenkkopfplatte oder mit aufgeschweißter Kopfplatte, Höhenverstellung über Gewindespindel M16 mit Fußplatte

Elektro-Zubehör

- Motorschutzschalter
- NOT-AUS Schalter
- 5m Zuleitung + CEE- oder Schuko-Stecker
- Frequenzregler zur Einstellung der Fördergeschwindigkeit
- Thermoüberwachung
- Fremdlüfter
- Bremse
- Lichtschranken, Endschalter, Drehgeber