

TYP BE

- Be- und Entladebänder der Serie BE sind für den Transport von Fördergütern mit Gewichten von bis zu max. 80kg/m konzipiert.
- Kostengünstige, raumsparende und schonende Überwindung von Höhenunterschieden innerhalb der Materialfluss-Systeme.



BAUFORM

Gerüst

gekantetes Stahlblech, 3 mm dick

Vorlaufband

Achsabstand 750 mm, über Teleskopstütze höhenverstellbar von 550 mm bis 1.000 mm

Hauptband

Achsabstand 2.500 mm oder 3.500 mm über Zahnstangenwinde höhenverstellbar von 780 mm bis 2.550 mm (Steigung von 0° bis ca. 30°)

Antrieb

Drehstrom-Getriebemotor für 230/400 V, 50 Hz, IP54 mit 5/8" Rollenkettentrieb auf die Antriebstrommel Ø 130 mm

Gurt

Anti-Rutsch-Struktur, Polyestergewebe, zweilagig mit PVC-Beschichtung

Scheren-Röllchenbahn

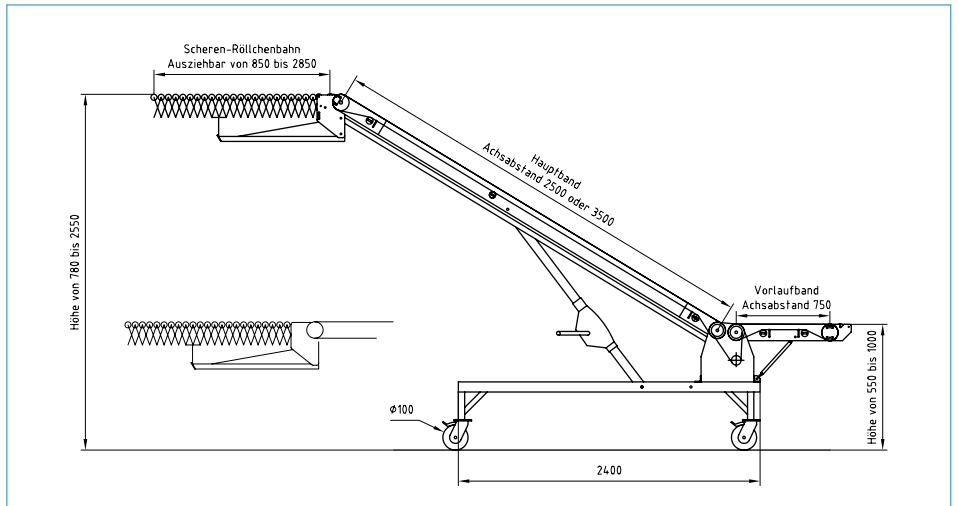
Ausziehbar von ca. 850 mm bis 2.850 mm, mit einem Stützfuß und unverlierbaren Lenkrollen (auch als Scheren-Rollenbahn lieferbar)

Fördergeschwindigkeit

V = 0,3 m/s, reversierbar für Vor- und Rücklauf

Fahrwerk

Stahlprofilrahmen U80, mit 4 Stück vollgummibereiften Lenkrollen Ø 100 mm, einschließlich Totalfeststellern für gleichzeitige Blockierung von Rad und Drehkranz



TYP BE Be- und Entladeband

Länge in mm	Gurtbreite in mm		
	400	500	600
2.500	BE2.500/400	BE2.500/500	BE2.500/600
3.500	BE3.500/400	BE3.500/500	BE3.500/600

Elektro-Zubehör

- Motorschutzschalter mit Wendeschalter
- 5 m Zuleitung + CEE- oder Schuko-Stecker